



ACTA DE DICTAMEN Y FALLO QUE SE EMITE CON MOTIVO DE LA CONTRATACIÓN DEL SUMINISTRO E INSTALACIÓN DE UN CIRCUITO CERRADO EN LA INSTANCIA INFANTIL; CONFORME A LOS MOTIVOS Y A LAS ESPECIFICACIONES TÉCNICAS DE LA REQUISICIÓN 13149 DE FECHA 28 DE MAYO DE 2018; EMITIDA POR LA SUBDIRECCIÓN DE INVESTIGACIÓN Y DESARROLLO ECONÓMICO DE LA UNIVERSIDAD TECNOLÓGICA DE CIUDAD JUÁREZ.

En Ciudad Juárez, Chihuahua, siendo las 10:00 horas del día **28 de mayo del año 2018**, en sesión ordinaria del Comité de Adquisiciones, Arrendamientos y Servicios de la Universidad Tecnológica de Ciudad Juárez, celebrada en la Sala de Juntas de la Secretaría Académica, Torre Administrativa, con domicilio en Avenida Universidad Tecnológica Número 3051, Colonia Lote Bravo II de esta ciudad, se levanta el presente dictamen en el que se analiza la adquisición antes mencionada.

ANTECEDENTES

Mediante memorándum interno de fecha 28 de mayo de 2018 y recibido en este mismo día, la Dirección de Administración y Finanzas solicitó a este Comité se considere, conforme a la legislación aplicable, la procedencia de la contratación del suministro e instalación de un circuito cerrado en la Instancia Infantil; conforme a los motivos y a las especificaciones técnicas de la requisición 13149 de fecha 28 de mayo de 2018; emitida por la Subdirección de Investigación y Desarrollo Económico de la Universidad Tecnológica de Ciudad Juárez, señalando como monto aproximado de la adquisición la cantidad de **\$37,476.00 pesos (Treinta y siete mil cuatrocientos setenta y seis pesos 33/100 moneda nacional)**, cantidad que NO incluye el impuesto al valor agregado y que será cubierta con fondos aportados por el **Programa de Fortalecimiento de la Calidad Educativa (PFCE)**; según memorándum de control interno de suficiencia presupuestal de fecha 28 de mayo de 2018, firmado por la M.D.F. Cristina Dozal Duran, Directora de Administración y Finanzas. Además solicita la reducción del plazo para dicho procedimiento, debido a que es una adquisición emergente y es indispensable contar a la brevedad con la adquisición antes mencionada, en virtud de que se les pueda dotar de los mismos a los responsables de las áreas solicitantes.

EXCEPCIONES AL PROCEDIMIENTO DE LICITACION PÚBLICA

En el presente asunto se constituye el supuesto previsto en el tercer párrafo del artículo 38 de la Ley de Adquisiciones, Arrendamientos y Servicios del Sector Público, por contar con la necesidad de contratar con el carácter y requisitos solicitados.

Aunado a lo anterior, con fundamento en el artículo 41 Fracción XII de la mencionada ley, se considera de qué se trata de la adquisición de bienes para someterlos a procesos productivos que se realicen en cumplimiento del objeto o fines propios expresamente establecidos en el acto jurídico de la constitución de esta institución, es decir, educativos.

Esto es así, en virtud de lo que establece el artículo 134 de la Carta Fundamental, redactado de la siguiente manera: "Artículo 134. Los recursos económicos de que dispongan el Gobierno Federal y el Gobierno del Distrito Federal, así como sus respectivas administraciones públicas paraestatales, se administrarán con eficiencia, eficacia y honradez para satisfacer los objetivos a los que estén destinados. Las adquisiciones, arrendamientos y enajenaciones de todo tipo de bienes, prestación de servicios de cualquier naturaleza y la contratación de obra que realicen, se adjudicarán o llevarán a cabo a través de licitaciones públicas mediante convocatoria pública para que libremente se presenten proposiciones solventes en sobre cerrado, que será abierto públicamente, a fin de asegurar al Estado las mejores condiciones disponibles en cuanto a precio, calidad, financiamiento, oportunidad y demás circunstancias pertinentes. Cuando las licitaciones a que hace referencia el párrafo anterior no sean idóneas para asegurar dichas condiciones, las leyes establecerán las bases,



Universidad Tecnológica de Ciudad Juárez

Comité de Adquisiciones, Arrendamientos y Servicios

procedimientos, reglas, requisitos y demás elementos para acreditar la economía, eficacia, eficiencia, imparcialidad y honradez que aseguren las mejores condiciones para el Estado. El manejo de recursos económicos federales se sujetará a las bases de este artículo. Los servidores públicos serán responsables del cumplimiento de estas bases en los términos del título cuarto de esta Constitución."

Del numeral en cita se desprende, en principio, que las adquisiciones, arrendamientos y enajenaciones de bienes, prestación de servicios, para los diversos entes públicos, y la contratación de obra pública se adjudicarán o llevarán a cabo a través de licitaciones públicas.

Éstas se llevarán a cabo mediante convocatoria pública para que libremente se presenten proposiciones solventes en sobre cerrado, que será abierto públicamente, a fin de asegurar al Estado las mejores condiciones disponibles en cuanto a precio, calidad, financiamiento, oportunidad y demás circunstancias pertinentes.

Aquí tiene especial importancia destacar que el citado procedimiento de licitación pública inicia con la publicación de la convocatoria y concluye con la firma del contrato respectivo, de conformidad con lo dispuesto en el artículo 26 de la Ley de Adquisiciones, Arrendamientos y Servicios del Sector Público.

Conviene anotar que el artículo 134 constitucional no limita la capacidad de contratación del Estado a las licitaciones públicas, pues precisa que: "Cuando las licitaciones a que hace referencia el párrafo anterior no sean idóneas para asegurar dichas condiciones, las leyes establecerán las bases, procedimientos, reglas, requisitos y demás elementos para acreditar la economía, eficacia, eficiencia, imparcialidad y honradez que aseguren las mejores condiciones para el Estado."

En esta parte es donde se circunscriben, como se verá más adelante, lo que la ley de la materia denomina "excepciones a la licitación pública", donde las dependencias y entidades, bajo su responsabilidad, podrán optar por no llevar a cabo el procedimiento ordinario y celebrar contratos a través de los procedimientos de 1) invitación a cuando menos tres personas o 2) de adjudicación directa (artículo 40).

La Ley de Adquisiciones, Arrendamientos y Servicios del Sector Público, como su propio nombre lo indica, se desprende que regula las adquisiciones, arrendamientos y servicios que contrata el Estado, resultando destacable la definición legal de "licitante" que aporta tal cuerpo normativo, al establecer que es la persona que participa en cualquier procedimiento de licitación pública, o bien, de invitación a cuando menos tres personas.

Además, la citada legislación administrativa prevé tres procedimientos de contratación independientes, que son: la licitación pública, la invitación a cuando menos tres personas y la adjudicación directa.

También el ordenamiento legal en comento refiere que las adquisiciones, arrendamientos y servicios se adjudicarán, por regla general, a través de licitaciones públicas, para que, previa junta de aclaraciones, libremente se presenten proposiciones solventes en sobre cerrado, que será abierto públicamente y que en una junta pública se dará a conocer el fallo de la licitación, o bien, se notificará a los participantes.

Luego, de los preceptos transcritos se advierte que, excepcionalmente, las dependencias o entidades podrán contratar adquisiciones, arrendamientos o servicios mediante los procedimientos de invitación a cuando menos tres personas o de adjudicación directa, en las hipótesis previstas en el artículo 41 de la propia ley, tomando en consideración diversos factores, como son, entre otros, que el contrato sólo pueda celebrarse con una determinada persona, porque posee la titularidad o el licenciamiento exclusivo de patentes, derechos de autor u otros derechos exclusivos, que se realicen con fines exclusivamente militares o por la Armada, existan razones justificadas para la adquisición o arrendamiento de bienes de marca determinada, etcétera; debiéndose fundar y motivar la selección del procedimiento que realicen según las circunstancias que concurran, pero siempre bajo



Universidad Tecnológica de Ciudad Juárez

Comité de Adquisiciones, Arrendamientos y Servicios

criterios de economía, eficacia, eficiencia, imparcialidad y honradez que aseguren las mejores condiciones para el Estado.

En esa línea de pensamiento, se podrá llevar a cabo el procedimiento de adjudicación directa, por ejemplo, cuando se haya declarado desierta una licitación pública, siempre que se mantengan los requisitos establecidos en la convocatoria a la licitación cuyo incumplimiento haya sido considerado como causa de desechamiento, porque afecta directamente la solvencia de las proposiciones o, se trate de la adquisición de bienes que realicen las dependencias y entidades para su comercialización directa o para someterlos a procesos productivos que las mismas realicen, en cumplimiento de su objeto o fines propios expresamente establecidos en el acto jurídico de su constitución o, como es en el presente caso, de que la cantidad adjudicada no rebase el monto establecido en el artículo 3, fracción X y Anexo 9 del Presupuesto de Egresos de la Federación para el Ejercicio Fiscal 2018, de conformidad con el numeral 42 de la Ley de Adquisiciones, Arrendamientos y Servicios del Sector Público.

Por lo que respecta al procedimiento de invitación a cuando menos tres personas, se establece que se sujeta, entre otros, al acto de presentación y apertura de presentaciones, que para la adjudicación se deberá contar con un mínimo de tres propuestas susceptibles de analizarse técnicamente y que se deberá sujetar a las demás disposiciones de la ley que resulten aplicables.

Ahora bien, no pasa por inadvertido por este Órgano Resolutor que se encuentra agregada la cotización presentada por Carlos Gabriel Ochoa Espinoza; First Alert Enterprises de México, S.A. de C.V.; por Jorge Joaquín Jiménez Medina; por lo que se considera por este Comité como dictamen de carácter técnico y se determina que cumplen con nuestros parámetros; empero esto no es suficiente, sino que es necesario determinar que las propuestas se encuentren dentro del techo presupuestal asignado a la adquisición de dichos bienes, atendiendo a los criterios de economía, eficacia, eficiencia, imparcialidad y honradez que aseguren las mejores condiciones para el Estado, lo que se decidirá en su momento oportuno.

Discutida y analizada la solicitud en mérito y con fundamento en el artículo 16 de la Ley de Adquisiciones, Arrendamientos y Servicios del Sector Público, se dictamina lo siguiente:

DICTAMEN

- I. Por las razones expuestas, es procedente la solicitud presentada por la Dirección de Administración y Finanzas, por lo cual, por unanimidad de votos de los integrantes de este Comité, se autoriza que la adquisición que nos ocupa, se realice a través de un procedimiento de licitación restringida en su modalidad de Adjudicación Directa, quedando bajo la responsabilidad del área requirente solicitante contratar a las personas que cuenten con la capacidad de respuesta inmediata, los recursos necesarios y garantice satisfactoriamente el cumplimiento de las obligaciones requeridas. Siempre en apego a los criterios de economía, eficacia, eficiencia, imparcialidad y honradez que aseguren las mejores condiciones para el Estado.
- II. Debido a que es considerada una adquisición emergente y es indispensable contar a la brevedad de que se le pueda dotar del mencionado material a la responsable del área solicitante, esto, según el memorándum de fecha 28 de mayo de 2018, signado por la M.D.F. Cristina Dozal Duran, Directora de Administración y Finanzas; esto, aunado de observarse que en la requisición 13149 de fecha 28 de mayo de 2018, emitida por la Dirección de Mecatrónica, se indican los motivos por los cuales se llega a tal extremo, se autoriza por este Comité, la reducción del plazo para la adquisición de los bienes citados con anterioridad, en apego a la ley antes mencionada.
- III. En cuanto a que la cantidad adjudicada no rebasa el monto establecido en el artículo 3, fracción X y Anexo 9 del Presupuesto de Egresos de la Federación para el Ejercicio Fiscal 2018, de conformidad con el numeral 42 de la Ley de Adquisiciones, Arrendamientos y Servicios del Sector Público, no existe

Cald



Universidad Tecnológica de Ciudad Juárez

Comité de Adquisiciones, Arrendamientos y Servicios

objeción alguna por parte de este Comité resolutivo para que se lleve a cabo el procedimiento licitatorio restringido en su modalidad de adjudicación directa.

IV. En razón de lo antes expuesto, asígnesele el número de Expediente que le corresponda.

Por lo antes expuesto y fundado, este Comité de Adquisiciones, Arrendamientos y Servicios de la Universidad Tecnológica de Ciudad Juárez, es competente para resolver y resuelve:

PRIMERO.- Atendiendo la solicitud del área requirente, al tomar en consideración en el dictamen técnico, se determina adjudicar de manera directa la adquisición que nos ocupa a **Carlos Gabriel Ochoa Espinoza**; esto, al cumplir la propuesta de la proveedora con los criterios de economía, eficacia, eficiencia, imparcialidad y honradez, quienes además, deberán contar tanto con la capacidad de respuesta inmediata y los recursos necesarios y garantizar satisfactoriamente el cumplimiento de las obligaciones requeridas.

SEGUNDO.- Dese cabal cumplimiento a lo establecido en los puntos II y IV del capítulo relacionado al dictamen de la presente acta.

COMITÉ DE ADQUISICIONES, ARRENDAMIENTOS Y SERVICIOS UNIVERSIDAD TECNOLÓGICA DE CIUDAD JUÁREZ

M.C. ARMANDO VELOZ GRAJEDA
PRESIDENTE

M.D.F. CRISTINA DOZAL DURÁN
SECRETARIA EJECUTIVA

ING. SALVADOR ÁVILA ESPARZA
VOCAL

ING. OSCAR ORTEGA PINEDA
VOCAL

LIC. MANUEL ENRIQUE CARRASCO HERRERA
CONTRALOR

LIC. ADRIÁN GARCÍA CASTRO
VOCAL



**UNIVERSIDAD TECNOLÓGICA DE CIUDAD JUÁREZ
DIRECCIÓN DE ADMINISTRACIÓN Y FINANZAS**

Ciudad Juárez, Chih., a 28 de mayo del 2018.

**COMITÉ DE ADQUISICIONES, ARRENDAMIENTOS Y
SERVICIOS DE LA U.T.C.J.
P R E S E N T E**

Por este conducto me permito solicitar de la manera más atenta, se norme la adquisición de los materiales o servicios relacionados en la(s) requisición(es) número **13149** de fecha(s) **28 de mayo del 2018** emitida(s) por el(la) **Departamento De Investigacion Y Desarrollo Economico**, haciendo mención que se cuenta para tal propósito con los fondos suficientes para su adquisición y cuyo origen es: **PFCE** (El Programa de Fortalecimiento de la Calidad Educativa) . De igual manera solicito la reducción del plazo para dicho procedimiento, debido a que es una compra o servicio emergente y es indispensable contar a la brevedad con ello, en virtud de que se les pueda dotar de los mismos al(os) responsable(s) del(as) área(s) solicitante(s).

Sin más por el momento agradezco sus atenciones.

A T E N T A M E N T E


DIRECCIÓN DE ADMINISTRACIÓN Y FINANZAS

c.c.p.- Archivo: 

(Circuito cerrado estancia infantil)

*Recibo
30/05/18*



201

UNIVERSIDAD TECNOLÓGICA DE CIUDAD JUAREZ
AV. UNIVERSIDAD TECNOLÓGICA No. 3051, COL. LOTE BRAVO II C.P. 3269!
CD. JUAREZ CHIH. R.F.C. UTC-990612-B29

ORDEN DE COMPRA / SERVICIO

No. 6809

NOMBRE: CARLOS GABRIEL OCHOA ESPINOSA "ALARMAS BRAVO "

DIRECCION: POLO NORTE 3017 SUR RINCONES DE SALVARCAR 32JUAREZ CHIHUAHUA

FECHA: 28/05/2018

R.F.C.: OOE701021LC8

TEL. Y FAX: 656-438-75-11 656-215-34-74

FAVOR DE SURTIR EL SIGUIENTE MATERIAL, EQUIPO O SERVICIO, DE ACUERDO A
 ESPECIFICACIONES MARCADAS EN ESTE DOCUMENTO, PREVIAMENTE
 COTIZADO CON USTEDES

Cant.	Unidad	Descripción	Precio Unit.	SubTotal
4.00	Pieza	Domo IP PTZ 2 megapixel / 15X Zoom / 100 mts IR / Ex	9,369.00	37,476.00

SubTotal	37,476.00
I.V.A.	5,996.16
Total	43,472.16

REQ: 13149 // Circuito cerrado recursos PECE2.2.1.3. Actualizacion equipo de seguridad.

ATENTAMENTE



ING. OSCAR ORTEGA
 DEPARTAMENTO DE RECURSOS MATERIALES
 Y SERVICIOS GENERALES

AREA o DEPTO: INV. Y DESARROLLO ACADÉMICO /
 TIPO DE MATERIAL:
 LABORATORIO: SI NO X
 CHEQUE URGENTE: SI NO X

OBSERVACIONES: _____

NOTA.- FAVOR DE ENVIAR SU FACTURA AL CORREO INSTITUCIONAL proveedores@utcj.edu.mx Y PONERSE EN CONTACTO CON UN SERVIDOR, PARA TRATAR ASUNTO DE TIEMPO DE ENTREGA Y CONDICIONES DE PAGO, ASÍ COMO LO NO PREVISTO.



UNIVERSIDAD TECNOLÓGICA DE CIUDAD JUÁREZ
REQUISICIÓN DE MATERIALES, ACTIVOS Y SERVICIOS

No. 13149
 Fecha: 28/05/2018
 Fecha situación: 28/05/2018 09:50

UNIDAD RESPONSABLE SOLICITANTE: 4 SECRETARÍA ACADÉMICA - ING. ARMANDO VELOZ
 DEPARTAMENTO: 6 INV. Y DESARROLLO ACADÉMICO - VIRIDIANA HERNÁNDEZ

CANTIDAD	UNIDAD	DESCRIPCIÓN	SALIDA DE ALMACÉN		FIRMA DE RECIBIDO
			E	P	
4.00	Pieza	008437 Domo IP PTZ 2 megapixel / 15X Zoom / 100 mts IR / Exterior IP66/ WDR real/ Defog/ EIS /HLC/ 3D-DNR			

E=Entregado P=Pendiente

IMPORTANTE: ESTA REQUISICIÓN TIENE VALIDEZ DURANTE EL MES VIGENTE Y LOS MATERIALES DEBERÁN SER RECOGIDOS DENTRO DEL MISMO PLAZO, DE NO SER ASÍ, SE INCORPORARÁN AL INVENTARIO DEL ALMACÉN GENERAL PARA SU DISPOSICIÓN.

OBSERVACIONES: Circuito cerrado recursos PFCE2.2.1.3. Actualizacion equipo de seguridad.



Alarmas Bravo S. A. de C. V.
Montes Urales 6617
Col. La Cuesta
tel.- 656.4387511




www.facebook.com/alarmas.bravo.1

Informacion del Cliente	
Empresa	UNIVERSIDAD TECNOLOGICA
Contacto	Ing. Oscar Ortega
Correo	
Telefono	
Fecha	

Numero de Cotizacion	
Cotizacion No	20180528
Fecha de Expiracion	

Agente de Ventas	
Contacto	RAMIRO LUNA
e-mail	alarmasbravo@gmail.com
Telefono	656-2153474

Partes	Modelo	Descripcion	Cantidad	Precio Unitario	Total
1		<p>Domo IP PTZ 2 Megapixel / 15X Zoom / 100 mts IR / Exterior IP66 / WDR Real / Defog / EIS / HLC / 3D-DNR</p> <p>Modelo: DS-2DE4215IW-A</p> <p>Marca: HIKVISION</p> <p>Características principales:</p> <p>Resolución máxima: 1920 x 1080 (2 Megapixel).</p> <p>Iluminación mínima: color 0.005 Lux @ (F1.6, AGC ON).</p> <p>Iluminación mínima: B/N 0.001 Lux @ (F1.6, AGC ON).</p> <p>Día / Noche Real (filtro ICR).</p> <p>Distancia focal: 5 a 75 mm (15X zoom óptico / 16X zoom digital).</p> <p>Distancia de infrarrojo: 100 mts Smart IR.</p> <p>Funciones normales: HLC / ROI / WDR real 120dB / BLC / HLC / Defog / EIS / 3D-DNR.</p> <p>Funciones especiales: Deteccion de rostro / Intrusion de area / Cruce de linea / Objeto olvidado / Compresión: H.265+ / H.265 / H.264+ / H.264.</p> <p>Compatible con la plataforma de Hik-Connect.</p> <p>Características Generales:</p> <p>Paneo: 360°.</p> <p>Tildeo: -15° a 90.</p> <p>Preset / Patrol / Pattern: 300 / 8 / 4.</p> <p>Tareas calendarizadas.</p> <p>Main Stream: 30fps (1920 x 1080, 1280 x 960, 1280 x 720) / 60fps (1280 x 960, 1280 x 720).</p> <p>Sub Steam: 30fps (704 x 480, 640 x 480, 352 x 240).</p> <p>Tercer Stream: 30fps (1920 x 1080, 1280 x 960, 1280 x 720, 704 x 480, 640 x 480, 352 x 240).</p> <p>Soporta hasta 20 usuarios simultáneos.</p>	4	\$ 9,369.00	\$37,476.00

Subtotal

\$37,476.00

INSTALACION

1		Incluye instalacion, cableado 19 metros por camara y programacion		\$0.00	\$0.00
---	--	---	--	--------	--------

\$0.00

Subtotal \$37,476.00

IVA \$5,996.16

TOTAL \$43,472.16

Condiciones Comerciales

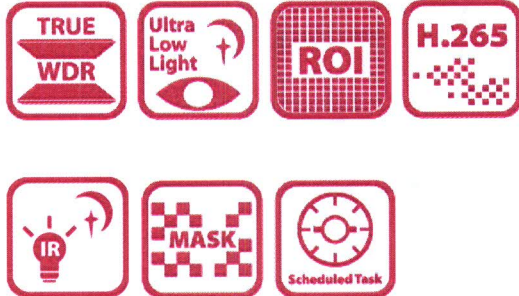
Solicitamos el 50% de anticipo

Los precios son en pesos

Tiempo de entrega: 24 Horas. Tiempo de instalación: 1 día.

Manuel Resendez

DS-2DE4215IW-A 2MP 15× Network IR Speed Dome



Hikvision DS-2DE4215IW-A 2MP 15× Network IR Speed Dome adopts 1/2.8" progressive scan CMOS chip. With the 15× optical zoom lens, the camera offers more details over expansive areas.

This series of cameras can be widely used for wide ranges of high-definition, such as the rivers, roads, railways, airports, squares, parks, scenic spots, and venues, etc.

Key Features

- 1/2.8" progressive scan CMOS
- Up to 1920 × 1080@30fps resolution
- Min. illumination:
Color: 0.005 Lux @(F1.6, AGC ON)
B/W: 0.001 Lux @(F1.6, AGC ON)
0 Lux with IR
- 15× optical zoom, 16× digital zoom
- WDR, HLC, BLC, 3D DNR, Defog, EIS, Regional Exposure, Regional Focus
- Up to 100 m IR distance
- AC 24V
- Support H.265+/H.265 video compression

Manuel Rosendez



Specification

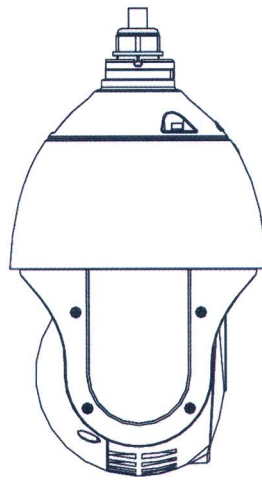
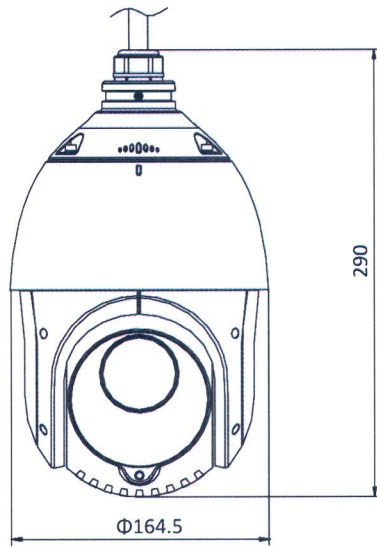
Camera Module	
Image Sensor	1/2.8" progressive scan CMOS
Min. Illumination	Color: 0.005 Lux @(F1.6, AGC ON) B/W: 0.001Lux @(F1.6, AGC ON) 0 Lux with IR
White Balance	Auto/Manual/ATW (Auto-tracking White Balance)/Indoor/Outdoor/Fluorescent Lamp/Sodium Lamp
Gain	Auto/Manual
Shutter Time	50Hz: 1/1 s to 1/30,000 s 60Hz: 1/1 s to 1/30,000 s
Day & Night	IR Cut Filter
Digital Zoom	16x
Privacy Mask	24 programmable privacy masks
Focus Mode	Auto/Semi-automatic/Manual
WDR	120 dB WDR
Lens	
Focal Length	5 mm to 75 mm, 15x optical zoom
Zoom Speed	Approx. 2.3 s (optical lens, wide-tele)
Field of View	Horizontal field of view: 53.8° to 4° (Wide-Tele) Vertical field of view: 31.9° to 2.3° (Wide-Tele) Diagonal field of view: 60.4° to 4.6° (Wide-Tele)
Working Distance	10 mm to 1500 mm (wide-tele)
Aperture Range	F1.6 to F2.8
IR	
IR Distance	100 m
Smart IR	Support
PTZ	
Movement Range (Pan)	360° endless
Pan Speed	Configurable, from 0.1°/s to 80°/s, Preset speed: 80°/s
Movement Range (Tilt)	From -15° to 90° (auto-flip)
Tilt Speed	Configurable, from 0.1°/s to 80°/s Preset Speed: 80°/s
Proportional Zoom	Support
Presets	300
Patrol Scan	8 patrols, up to 32 presets for each patrol
Pattern Scan	4 pattern scans, record time over 10 minutes for each scan
Power-off Memory	Support
Park Action	Preset/Pattern Scan/Patrol Scan/Auto Scan/Tilt Scan/Random Scan/Frame Scan/Panorama Scan
3D Positioning	Support
PTZ Position Display	Support
Preset Freezing	Support
Scheduled Task	Preset/Pattern Scan/Patrol Scan/Auto Scan/Tilt Scan/Random Scan/Frame Scan/Panorama Scan/Dome Reboot/Dome Adjust/Aux Output
Compression Standard	
Video Compression	Main Stream: H.265+/H.265/H.264+/H.264 Sub-stream: H.265/H.264/MJPEG Third Stream: H.265/H.264/MJPEG
H.264 Type	Baseline Profile/Main Profile/High Profile

H.264+	Support
H.265 Type	Baseline Profile/Main Profile/High Profile
H.265+	Support
Video Bitrate	32 Kbps to 16384 Kbps
SVC	Support
Smart Features	
Basic Event	Motion Detection, Video Tampering Detection, Exception
Smart Event	Intrusion Detection, Line Crossing Detection, Region Entrance Detection, Region Exiting Detection, Object Removal Detection, Unattended Baggage Detection
Smart Record	ANR (Automatic Network Replenishment), Dual-VCA
ROI	Main stream, sub-stream, and third stream respectively support four fixed areas.
Image	
Max. Resolution	1920 × 1080
Main Stream	50Hz: 25fps (1920 × 1080, 1280 × 960, 1280 × 720) 50fps (1280 × 960, 1280 × 720) 60Hz: 30fps (1920 × 1080, 1280 × 960, 1280 × 720) 60fps (1280 × 960, 1280 × 720)
Sub-Stream	50Hz: 25fps (704 × 576, 640 × 480, 352 × 288) 60Hz: 30fps (704 × 480, 640 × 480, 352 × 240)
Third Stream	50Hz: 25fps (1920 × 1080, 1280 × 960, 1280 × 720, 704 × 576, 640 × 480, 352 × 288) 60Hz: 30fps (1920 × 1080, 1280 × 960, 1280 × 720, 704 × 480, 640 × 480, 352 × 240)
Image Enhancement	HLC/BLC/3D DNR/Defog/EIS/Regional Exposure/Regional Focus
Network	
Network Storage	Built-in memory card slot, support Micro SD/SDHC/SDXC, up to 256 GB; NAS (NPS, SMB/CIFS), ANR
Protocols	IPv4/IPv6, HTTP, HTTPS, 802.1x, Qos, FTP, SMTP, UPnP, SNMP, DNS, DDNS, NTP, RTSP, RTCP, RTP, TCP/IP, UDP, IGMP, ICMP, DHCP, PPPoE, Bonjour
API	Open-ended, support ONVIF, ISAPI, and CGI, support HIKVISION SDK and Third-Party Management Platform
Simultaneous Live View	Up to 20 channels
User/Host	Up to 32 users 3 levels: Administrator, Operator and User
Security Measures	User authentication (ID and PW), Host authentication (MAC address); HTTPS encryption; IEEE 802.1x port-based network access control; IP address filtering
Client	iVMS-4200, iVMS-4500, iVMS-5200, Hik-Connect
Web Browser	IE 8 to 11, Chrome 31.0 to 44, Firefox 30.0 to 51
Interface	
Network Interface	1 RJ45 10 M/100 M Ethernet
General	
Power	AC 24V
Working Temperature	-30°C to 65°C (-22°F to 149°F)
Working Humidity	≤ 90%
Protection Level	IP66 Standard, TVS 4000V Lightning Protection, Surge Protection and Voltage Transient Protection
Material	ADC 12, PC, PC+10% GF
Dimensions	Φ 164.5 mm × 290 mm (Φ 6.48" × 11.42")
Weight	Approx. 2 kg (4.41 lb)

Available Model

DS-2DE4215IW-A, AC 24V

Dimensions



Unit: mm

Accessories

	DS-1618ZJ	Wall Mounting Bracket
	DS-1602ZJ	Wall Mounting Bracket
	DS-1602ZJ-corner	Corner Mounting Bracket
	DS-1602ZJ-pole	Vertical Pole Mounting Bracket
	DS-1602ZJ-box	Wall Mounting Bracket with Junction Box
	DS-1671ZJ-SDM9	In-ceiling Mounting Bracket
	DS-1663ZJ	Ceiling Mounting Bracket
	DS-1661ZJ	Pendant Mounting Bracket
	DS-1662ZJ	Pendant Mounting Bracket
	DS-1619ZJ	Gooseneck Mounting Bracket
	DS-1100KI	Network Keyboard
	DS-1005KI	USB Joy-stick

HIKVISION

Headquarters
 No.555 Qianmo Road, Binjiang District,
 Hangzhou 310051, China
 T +86-571-8807-5998
overseasbusiness@hikvision.com

Hikvision USA
 T +1-909-895-0400
sales.usa@hikvision.com

Hikvision Italy
 T +39-0438-6902
info.it@hikvision.com

Hikvision Singapore
 T +65-6684-4718
sg@hikvision.com

Hikvision South Africa
 Tel: +27 (10) 0351172
sate.africa@hikvision.com

Hikvision Europe
 T +31-23-55-42-770
info.eu@hikvision.com

Hikvision France
 T +33(0)1-85-330-450
info.fr@hikvision.com

Hikvision Oceania
 T +61-2-8599-4233
salesau@hikvision.com

Hikvision Hong Kong
 T +852-2151-1761

Hikvision Middle East
 T +971-4-8818088
salesme@hikvision.com

Hikvision Spain
 T +34-91-737-18-55
info.es@hikvision.com

Hikvision Canada
 T +1-909-895-0400
sales.usa@hikvision.com

Hikvision Russia
 T +7-495-669-67-99
sateru@hikvision.com

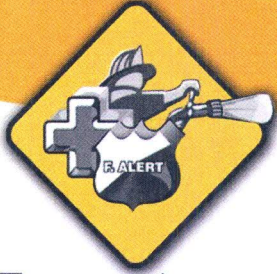
Hikvision Poland
 T +48-22-460-01-50
poland@hikvision.com

Hikvision Korea
 T +82-31-731-8841
sales.korea@hikvision.com

Hikvision India
 T +91-22-28469900
sales@pramahikvision.com

Hikvision UK
 T +01628-902140
support.uk@hikvision.com

Hikvision Brazil
 T +55 11 3318-0050
Latam.support@hikvision.com



**FIRST ALERT
ENTERPRISES**

Professional Security Systems
a Honeywell authorized dealer

WWW.FALERT.COM

**JOE GONZALEZ
DIRECTOR**

Date	20 DE FEBRERO DEL 2018		
For	OSCAR ORTEGA		
Company	UNIVERSIDAD TECNOLOGICA DE CD JUAREZ		
Re:		Honeywell	
<i>Items</i>		<i>Precio unitario</i>	<i>Total M.N</i>
1	2.0 megapixel (1080) WDR, LightCatcher, Day/light, outdoor *D Dome, 3-9 mm f/1.3 P-iris lens, self-learning video analytics	\$ 4,351.00	\$ 4,351.00
3	2.0 megapixel (1080) WDR, LightCatcher, Day/light, indoor *D Dome, 3-9 mm f/1.3 P-iris lens, self-learning video analytics	\$ 4,351.00	\$ 13,053.00 ✓
	ESTOS PRECIOS NO INCLUYEN IVA		
	Total (DIECINUEVE MIL SEISCIENTOS OCHENTA Y CUATRO PESOS 00/100)		\$17,404.00

INSTALACION

scliente@falert.com

jue 01/03/2018 02:24 p.m.

Para: JULIETA TRUJILLO <julieta_trujillo@utcj.edu.mx>;

Cc: Oscar Ortega <oscar_ortega@utcjedu.onmicrosoft.com>;

Buenas tardes

En la compra de las cámaras no se incluye la instalación.

Para realizar una cotización es necesario hacer un recorrido de las instalaciones donde se

Montaran las cámaras para saber que material y cuanto se requiere.

Quedamos a sus órdenes para una cita el día que ustedes indiquen.

Gracias

Saludos

Ing. Lilia Torres Rivera



Cotización **FSXWHSX3JE**

Fecha	13/02/2018
Fecha de Vencimiento	15/03/2018

Emisor	Infratel	Receptor	UTCJ
--------	----------	----------	------

Clave	Producto	Unidad de Medida	Precio	Cantidad	Sub Total
2.0C-H4A-DO1	2.0 Megapixel (1080p) WDR, LightCatcher, Day/Night, Outdoor *D Dome, 3-9mm f/1.3 P-Iris lens, Self-Learning Video Analytics	pza	23,750.00 (MXN)	1.00	23,750.00 (MXN)
2.0C-H4A-D1	2.0 Megapixel (1080p) WDR, LightCatcher, Day/Night, Indoor *D Dome, 3-9mm f/1.3 P-Iris lens, Self-Learning Video Analytics	pza	20,000.00 (MXN)	3.00	60,000.00 (MXN)

Notas

- 1-Los precios anteriores se encuentran expresados en MXN
- 2-La cotización expira en 30 días
- 3-No incluye IVA
- 4-Forma de Pago: 15 días
- 5-Tiempo de entrega: 2-3 semanas

No Cancelacion , No devolucion
precios validos por cotizacion completa

Concepto	Importe
Sub Total	83,750.00 (MXN)
IVA 16%	13,400.00 (MXN)
Total	97,150.00 (MXN)

"Esta cotización tiene una validez de 30 días a partir de su fecha de emisión."

INFRATEL
Infraestructura en telecomunicaciones

Jorge Joaquín Jiménez Medina
R.F.C. JIMJ 811212 N45

C. Real del Sol No. 9140-20
Fracc. Real del Sol * Cd. Juárez, Chih. * C.P. 31043
Tel 648-4888 * Cel (656) 330 217
jorgajimenez@infratel.com.mx

