



Esca

Universidad Tecnológica de Ciudad Juárez
Comité de Adquisiciones, Arrendamientos y
Servicios

DICTAMEN QUE SE EMITE CON MOTIVO DE LA CONTRATACIÓN DEL SERVICIO DE SUMINISTRO Y FABRICACIÓN DE MUEBLE DE MADERA PARA EDIFICIO "O"; CONFORME A LOS MOTIVOS Y A LAS ESPECIFICACIONES TÉCNICAS DE LA REQUISICIÓN 13752 DE FECHA 31 DE AGOSTO DE 2018; EMITIDA POR LA DIRECCIÓN DE TERAPIA FÍSICA DE LA UNIVERSIDAD TECNOLÓGICA DE CIUDAD JUÁREZ.

En Ciudad Juárez, Chihuahua, siendo el día **24 de septiembre del año 2018**, en sesión ordinaria del Comité de Adquisiciones, Arrendamientos y Servicios de la Universidad Tecnológica de Ciudad Juárez, celebrada en la Sala de Juntas de la Secretaría Académica, Torre Administrativa, con domicilio en Avenida Universidad Tecnológica Número 3051, Colonia Lote Bravo II de esta ciudad, se levanta el presente dictamen en el que se analiza la adquisición antes mencionada.

ANTECEDENTES

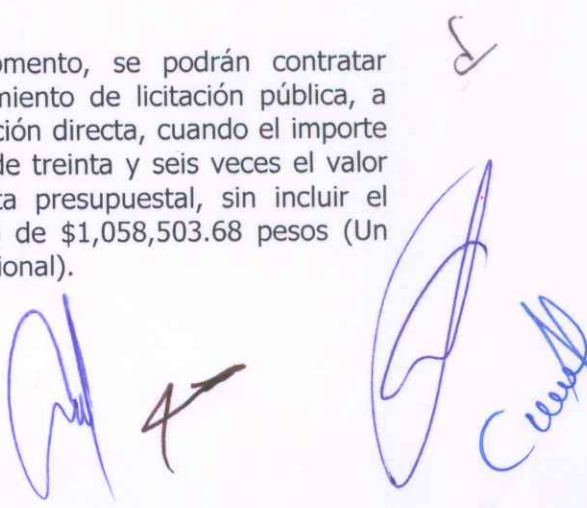
Mediante memorándum interno de fecha 21 de septiembre de 2018 y recibido en este mismo día, la Dirección de Administración y Finanzas solicitó a este Comité se considere, conforme a la legislación aplicable, la procedencia de la contratación del servicio de suministro y fabricación de mueble de madera para edificio "O"; conforme a los motivos y a las especificaciones técnicas de la requisición 13752 de fecha 31 de agosto de 2018; emitida por la Dirección de Terapia Física de la Universidad Tecnológica de Ciudad Juárez, señalando como monto aproximado de la contratación la cantidad de **\$31,164.00 pesos (Treinta y un mil ciento sesenta y cuatro pesos 00/100 moneda nacional)**, cantidad que NO incluye el impuesto al valor agregado y que será cubierta con **Ingresos Propios** de la institución; esto, según memorándum de control interno de suficiencia presupuestal de fecha 21 de septiembre de 2018, firmado por la M.D.F. Cristina Dozal Durán, Directora de Administración y Finanzas. Además solicita la reducción del plazo para dicho procedimiento, debido a que es una contratación emergente y es indispensable contar a la brevedad con la adquisición antes mencionada, en virtud de que se les pueda dotar de los mismos a los responsables de las áreas solicitantes.

EXCEPCIONES AL PROCEDIMIENTO DE LICITACION PÚBLICA

Conforme a lo que se establece por los artículos 29, fracción IV y, 72 de la Ley de Adquisiciones, Arrendamientos y Contratación de Servicios del Estado de Chihuahua, los entes públicos bajo su responsabilidad y con aprobación del Comité correspondiente, podrán contratar adquisiciones, arrendamientos y servicios, optando por no llevar a cabo el procedimiento de licitación pública y celebrar contratos a través de los procedimientos de invitación a cuando menos tres proveedores o de adjudicación directa.

Ahora bien, conforme al diverso numeral 74 de la ley en comento, se podrán contratar adquisiciones, arrendamientos y servicios, sin sujetarse al procedimiento de licitación pública, a través de invitación a cuando menos tres proveedores o de adjudicación directa, cuando el importe de la operación no exceda, en adjudicaciones directas, la cantidad de treinta y seis veces el valor anual de la Unidad de Medida y Actualización vigente por cuenta presupuestal, sin incluir el Impuesto al Valor Agregado. Dicha cantidad se traduce en la cifra de \$1,058,503.68 pesos (Un millón cincuenta y ocho mil quinientos tres pesos 68/100 moneda nacional).

d





Universidad Tecnológica de Ciudad Juárez
Comité de Adquisiciones, Arrendamientos y Servicios

Lo anterior, se podrá dar siempre y cuando las operaciones no sean fraccionadas para quedar comprendidas en los supuestos de excepción por montos a la licitación pública que se refiere el artículo indicado.

No obstante lo anterior, para contratar adjudicaciones directas, cuyo monto sea igual o superior a la cantidad de trescientas veces el valor diario de la Unidad de Medida y Actualización vigente, es decir, la cantidad de \$24,180.00 pesos (Veinticuatro mil ciento ochenta pesos 00/100 moneda nacional), sin incluir el impuesto al Valor Agregado, se deberá contar con al menos tres cotizaciones con las mismas condiciones, que se hayan obtenido en los treinta días previos al de la adjudicación, y consten en documento en el cual se identifiquen indubitablemente al proveedor oferente.

No es óbice indicar que la opción que ejerzan deberá fundarse, según las circunstancias que concurran en cada caso, en criterios de economía, eficacia, eficiencia, imparcialidad y honradez que aseguren las mejores condiciones para la Entidad, Ayuntamiento, Dependencia u Organismo respectivo. En el dictamen que al efecto se emita, deberán acreditar, de entre los criterios mencionados, aquellos en que se funde el ejercicio de la opción, considerando el monto del contrato y la naturaleza de la adquisición, arrendamiento o servicio, como en el presente caso ocurre, ya que se trata de la contratación del servicio de suministro y fabricación de mueble de madera para edificio "O"; conforme a los motivos y a las especificaciones técnicas de la requisición 13752 de fecha 31 de agosto de 2018; emitida por la Dirección de Terapia Física de la Universidad Tecnológica de Ciudad Juárez.

Discutida y analizada la solicitud en mérito y con fundamento en el artículo 72 de la Ley de Adquisiciones, Arrendamientos y Contratación de Servicios del Estado de Chihuahua, se dictamina lo siguiente:

D I C T A M E N

- I. Por las razones expuestas, es procedente la solicitud presentada por la Dirección de Administración y Finanzas, por lo cual, por unanimidad de votos de los integrantes de este Comité, se autoriza que la contratación que nos ocupa, se realice a través de un procedimiento de licitación restringida en su modalidad de Adjudicación Directa, quedando bajo la responsabilidad del área requirente solicitante contratar a las personas que cuenten con la capacidad de respuesta inmediata, los recursos necesarios y garantice satisfactoriamente el cumplimiento de las obligaciones requeridas. Siempre en apego a los criterios de economía, eficacia, eficiencia, imparcialidad y honradez que aseguren las mejores condiciones para el Estado.
- II. Debido a que es considerada una adquisición emergente y es indispensable contar a la brevedad de que se le pueda dotar del mencionado servicio a la responsable del área solicitante, esto, según el memorándum de fecha 21 de septiembre de 2018, firmado por la M.D.F. Cristina Dozal Durán, Directora de Administración y Finanzas; esto, aunado de observarse que en la requisición 13752 se indican los motivos por los cuales se llega a tal extremo, se autoriza por este Comité, la reducción del plazo para la adquisición del material citado con anterioridad, en apego a la ley antes mencionada.
- III. En cuanto a que la cantidad adjudicada no rebasa la cifra establecida en la fracción I del artículo 74 de la ley de la materia, de conformidad con el numeral Trigésimo Cuarto del Presupuesto de Egresos del Gobierno del Estado de Chihuahua para el Ejercicio Fiscal del



Universidad Tecnológica de Ciudad Juárez
Comité de Adquisiciones, Arrendamientos y Servicios

año 2018, no existe objeción alguna por parte de este Comité resolutivo para que se lleve a cabo el procedimiento licitatorio restringido en su modalidad de adjudicación directa.

IV. En razón de lo antes expuesto, asígnesele el número de Expediente 13752.

Este Dictamen se emite sin perjuicio de las acciones que deberán observarse previamente y durante el desarrollo de los procedimientos de contratación o en el cumplimiento de los contratos, así como a las demás disposiciones legales y reglamentarias que resulten aplicables en la materia. Dado a las 10:00 horas en Ciudad Juárez, Chihuahua; a los 24 días del mes de septiembre del año 2018.

COMITÉ DE ADQUISICIONES, ARRENDAMIENTOS Y SERVICIOS
UNIVERSIDAD TECNOLÓGICA DE CIUDAD JUÁREZ

M.C. ARMANDO VELOZ GRAJEDA
PRESIDENTE

M.D.F. CRISTINA DOZAL DURÁN
SECRETARIA EJECUTIVA

ING. SALVADOR ÁVILA ESPARZA
VOCAL

LIC. ADRIÁN GARCÍA CASTRO
VOCAL

LIC. MANUEL ENRIQUE CARRASCO HERRERA
CONTRALOR



Universidad Tecnológica de Ciudad Juárez
Comité de Adquisiciones, Arrendamientos y
Servicios

ACTA DE ADJUDICACIÓN DIRECTA

Que emite la Universidad Tecnológica de Ciudad Juárez, a través del Comité de Adquisiciones, Arrendamientos y Servicios, con fundamento en el Artículo 72 de la Ley de Adquisiciones, Arrendamientos y Contratación de Servicios del Estado de Chihuahua.

HECHOS

El día 31 de agosto del presente año se dio inicio al proceso No. 13752, relativa a la contratación del servicio de suministro y fabricación de mueble de madera para edificio "O"; conforme a los motivos y a las especificaciones técnicas de la requisición 13752 de fecha 31 de agosto de 2018; emitida por la Dirección de Terapia Física de la Universidad Tecnológica de Ciudad Juárez. El día 24 de septiembre del año en curso, se emitió dictamen de la procedencia del procedimiento de licitación restringida en su modalidad de Adjudicación Directa emitido por este órgano resolutor. Una vez lo anterior, se procedió a integrar las cotizaciones presentadas por los proveedores a participar, siendo en este caso únicamente Rafael Morales López; por considerarse innecesario pedir más cotizaciones al respecto, atendiendo a las fracciones contempladas por el numeral 73 de la ley de la materia.

MOTIVACIÓN

Previo Dictamen del Comité de Adquisiciones y bajo los supuestos de excepción a la Licitación Pública contemplados en los Artículos 72 y 74 de la Ley de Adquisiciones, Arrendamientos y Contratación de Servicios del Estado de Chihuahua, así como lo estipulado en la fracción IX del artículo 73 de la mencionada ley que indica que: Los entes públicos podrán contratar a través de los procedimientos de invitación a cuando menos tres proveedores o de adjudicación directa, cuando se presente alguno de los siguientes supuestos: IX.- Se trate de los servicios prestados por una persona física, siempre que estos sean realizados por ella misma sin requerir de la utilización de más de una persona especialista o con conocimientos técnicos. De igual manera cobra aplicación lo estrictamente señalado en el artículo 134 constitucional, adquiriéndose en consecuencia con las mejores condiciones técnicas, económicas, de eficiencia, economía, transparencia y equidad. En virtud de lo anterior se emite el siguiente

ACUERDO

Una vez valorado por el Comité lo antes descrito, se determina asignar la contratación del servicio de suministro y fabricación de mueble de madera para edificio "O"; conforme a los motivos y a las especificaciones técnicas de la requisición 13752 de fecha 31 de agosto de 2018; emitida por la Dirección de Terapia Física de la Universidad Tecnológica de Ciudad Juárez, con los proveedores **Rafael Morales López**; por ser quienes cumplieron con lo solicitado por esta Institución. Se solicita al Departamento Jurídico en coordinación con el Departamento de Recursos Materiales y Servicios Generales para que realicen los contratos y órdenes de compra, de conformidad al orden que se les sean asignadas las adquisiciones en el sistema Súper Compras atendiendo al criterio de precio más bajo, con un precio total con I.V.A. de **\$36,150.24 M.N. (Treinta y seis mil ciento cincuenta pesos 24/100 moneda nacional)**, por la contratación del servicio de suministro y fabricación de mueble de madera para edificio "O"; conforme a los motivos y a las especificaciones técnicas de la requisición 13752 de fecha 31 de agosto de 2018; emitida por la Dirección de Terapia Física de la Universidad Tecnológica de Ciudad Juárez.



Universidad Tecnológica de Ciudad Juárez
Comité de Adquisiciones, Arrendamientos y Servicios

Dado en Ciudad Juárez, Chihuahua, el día 24 de septiembre del año 2018, no habiendo nada más que hacer constar y observar al proceso adquisitivo y su normatividad, se da por terminada la presente turnando para constancia a los que en este intervienen.

COMITÉ DE ADQUISICIONES, ARRENDAMIENTOS Y SERVICIOS
UNIVERSIDAD TECNOLÓGICA DE CIUDAD JUÁREZ

M.C. ARMANDO VELOZ GRAJEDA
PRESIDENTE

M.D.F. CRISTINA DOZAL DURÁN
SECRETARIA EJECUTIVA

ING. SALVADOR ÁVILA ESPARZA
VOCAL

LIC. ADRIÁN GARCÍA CASTRO
VOCAL

LIC. MANUEL ENRIQUE CARRASCO HERRERA
CONTRALOR



**UNIVERSIDAD TECNOLÓGICA DE CIUDAD JUÁREZ
DIRECCIÓN DE ADMINISTRACIÓN Y FINANZAS**

Ciudad Juárez, Chih., a 21 de Septiembre del 2018.

**COMITÉ DE ADQUISICIONES, ARRENDAMIENTOS Y
SERVICIOS DE LA U.T.C.J.
P R E S E N T E**

Por este conducto me permito solicitar de la manera más atenta, se norme la adquisición de los materiales o servicios relacionados en la(s) requisición(es) número **13752** de fecha(s) **31 de agosto del 2018** emitida(s) por el(la) **Dirección de Carrera en Terapia Física**, haciendo mención que se cuenta para tal propósito con los fondos suficientes para su adquisición y cuyo origen es: Ingresos Propios. De igual manera solicito la reducción del plazo para dicho procedimiento, debido a que es una compra o servicio emergente y es indispensable contar a la brevedad con ello, en virtud de que se les pueda dotar de los mismos al(os) responsable(s) del(as) área(s) solicitante(s).

Sin más por el momento agradezco la fineza de sus atenciones.

A T E N T A M E N T E


**L.C. CRISTINA DOZAL DURÁN
DIRECTORA DE ADMINISTRACIÓN Y FINANZAS**

c.c.p.- Archivo.

(Contratación del servicio de suministro y fabricación de mueble de madera para edificio "O")

*Recibido
28/09/18
P*



**UNIVERSIDAD TECNOLÓGICA DE CIUDAD JUÁREZ
DIRECCIÓN DE ADMINISTRACIÓN Y FINANZAS**

Ciudad Juárez, Chih., a 21 de Septiembre del 2018.

**COMITÉ DE ADQUISICIONES, ARRENDAMIENTOS Y
SERVICIOS DE LA U.T.C.J.
P R E S E N T E**

Por este conducto me permito solicitar de la manera más atenta, se norme la adquisición de los materiales o servicios relacionados en la(s) requisición(es) número **13752** de fecha(s) **31 de agosto del 2018** emitida(s) por el(la) **Dirección de Carrera en Terapia Física**, haciendo mención que se cuenta para tal propósito con los fondos suficientes para su adquisición y cuyo origen es: Ingresos Propios. De igual manera solicito la reducción del plazo para dicho procedimiento, debido a que es una compra o servicio emergente y es indispensable contar a la brevedad con ello, en virtud de que se les pueda dotar de los mismos al(os) responsable(s) del(as) área(s) solicitante(s).

Sin más por el momento agradezco la fineza de sus atenciones.

A T E N T A M E N T E

**L.C. CRISTINA DOZAL DURÁN
DIRECTORA DE ADMINISTRACIÓN Y FINANZAS**

c.c.p.- Archivo.

(Contratación del servicio de suministro y fabricación de mueble de madera para edificio "O")

*Reub
23/09/18*



col

UNIVERSIDAD TECNOLÓGICA DE CIUDAD JUAREZ
AV. UNIVERSIDAD TECNOLÓGICA No. 3051, COL. LOTE BRAVO II C.P. 32695
CD. JUAREZ CHIH. R.F.C. UTC-990612-B29

ORDEN DE COMPRA / SERVICIO

No. 7341

NOMBRE: RAFAEL MORALES LOPEZ " CARPINTERIA MORALES "
 DIRECCION: SALVARCAR 1433 FRACC. AGUILAS DE ZARAGOZA 32 CIUDAD JUAREZ CHIHUAHUA FECHA: 24/09/2018
 R.F.C.: MOLR720916AB9
 TEL. Y FAX: 656 647-58-41 656 647-58-41

FAVOR DE SURTIR EL SIGUIENTE MATERIAL, EQUIPO O SERVICIO, DE ACUERDO A
 ESPECIFICACIONES MARCADAS EN ESTE DOCUMENTO, PREVIAMENTE
 COTIZADO CON USTEDES


Cant.	Unidad	Descripción	Precio Unit.	SubTotal
2.00		SUMINISTRO DE MATERIAL Y FABRICACION DE MUEBLE DE MA	15,582.00	31,164.00

RECIBIDO
 24 SET. 2018
 FIRMA: ELENA 2838

SubTotal	31,164.00
I.V.A.	4,986.24
Total	36,150.24

REQ: 13752 // SOLICITUD DE CLOSET PARA EL ÁREA DE SERVICIO DE LIMPIEZA PLANTA BAJA Y PLANTA ALTA DEL EDIFICIO O, PARA RESGUARDAR ARTICULOS DE LIMPIEZA E INSUMOS DE LA CARRERA, PREVIA REVISIÓN DE LOS DEPARTAMENTO DE PLANEACIÓN Y MANTENIMIENTO // MOTIVO ASIGNACIÓN: UNICA COTIZACIÓN PROVEEDOR CREDITICIO

ATENTAMENTE


 M.D.F. CRISTINA DOZAL
 DEPARTAMENTO DE RECURSOS MATERIALES
 Y SERVICIOS GENERALES

AREA o DEPTO: DIR. DE LA CARRERA EN TERAPIA
 TIPO DE MATERIAL:
 LABORATORIO: SI NO X
 CHEQUE URGENTE: SI NO X

OBSERVACIONES: _____

NOTA.- FAVOR DE ENVIAR SU FACTURA AL CORREO INSTITUCIONAL proveedores@utcj.edu.mx Y PONERSE EN CONTACTO CON UN SERVIDOR, PARA TRATAR ASUNTO DE TIEMPO DE ENTREGA Y CONDICIONES DE PAGO, ASÍ COMO LO NO PREVISTO.

F-AFI-09/R8



UNIVERSIDAD TECNOLÓGICA DE CIUDAD JUÁREZ
REQUISICIÓN DE MATERIALES, ACTIVOS Y SERVICIOS

No. 13752
Fecha: 23/08/2018
Fecha situación: 31/08/2018 16:01

UNIDAD RESPONSABLE SOLICITANTE: 4 SECRETARÍA ACADÉMICA - ING. ARMANDO VELOZ
DEPARTAMENTO: 20 DIR. DE LA CARRERA EN TERAPIA FÍSICA - HILDA SAENZPARDO

SALIDA DE ALMACÉN
E P FECHA FIRMA DE RECIBIDO

CANTIDAD	UNIDAD	DESCRIPCIÓN	E	P	FECHA	FIRMA DE RECIBIDO
2.00	007252	SUMINISTRO DE MATERIAL Y FABRICACIÓN DE MUEBLE DE MADERA				

E=Entregado P=Pendiente

IMPORTANTE: ESTA REQUISICIÓN TIENE VALIDEZ DURANTE EL MES VIGENTE Y LOS MATERIALES DEBERÁN SER RECOGIDOS DENTRO DEL MISMO PLAZO, DE NO SER ASÍ, SE INCORPORARÁN AL INVENTARIO DEL ALMACÉN GENERAL PARA SU DISPOSICIÓN.

OBSERVACIONES: SOLICITUD DE CLOSET PARA EL ÁREA DE SERVICIO DE LIMPIEZA PLANTA BAJA Y PLANTA ALTA DEL EDIFICIO O, P ARA RESGUARDAR ARTICULOS DE LIMPIEZA E INSUMOS DE LA CARRERA, PREVIA REVISIÓN DE LOS DEPARTAMENTO DE PLANEACIÓN Y MANTENIMIENTO

CARPINTERIA MORALES

Av. Salvárcar # 1433

Cd. Juárez Chih.

Tel. (656) 288-69-29

Col. Aguilas de Zaragoza

C.P. 32599

Radio. 62*227653*1 NEXTEL 408-19-69

RAFAEL MORALES LOPEZ

E-mail carpinteria-morales@hotmail.com

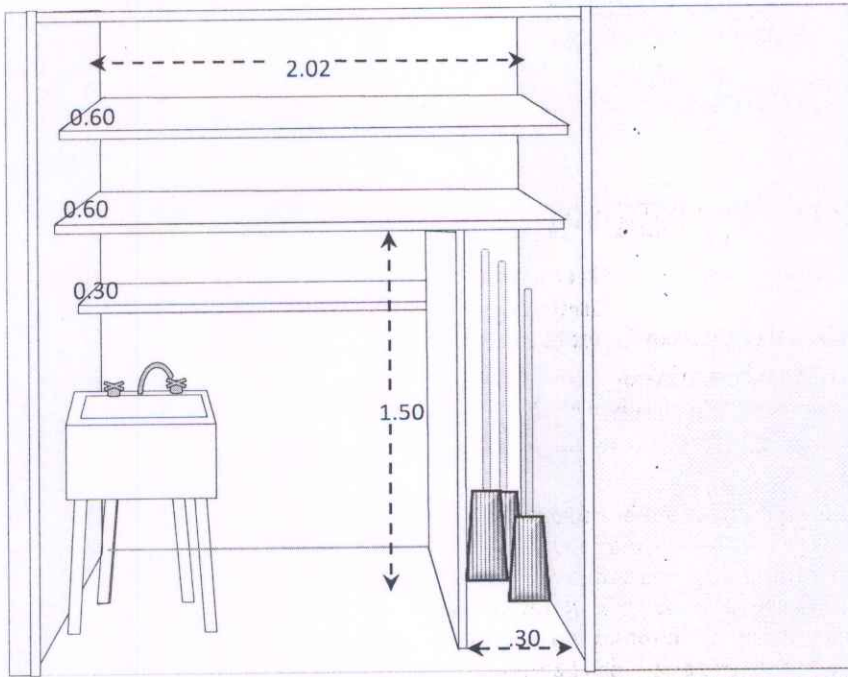
ING. SALVADOR AVILA

21 De Septiembre del 2018

Suministro de material y fabricacion de closet para limpieza esto es
En madera de pino consta de 2 entrepaños estos en triplay de vista maple de
 $\frac{1}{4}$ X 2.02 x 0.60 cm. en la parte superior y un entrepaño de $\frac{1}{4}$ x 2.02 x 0.30
Asi como lo que es un costado de $\frac{1}{4}$ x 1.50 x 0.55 cm. esto en su interior
incluye marco en madera de pino para puertas de tambor estas
son 4 puertas con abatimiento plegadizo incluye pintura

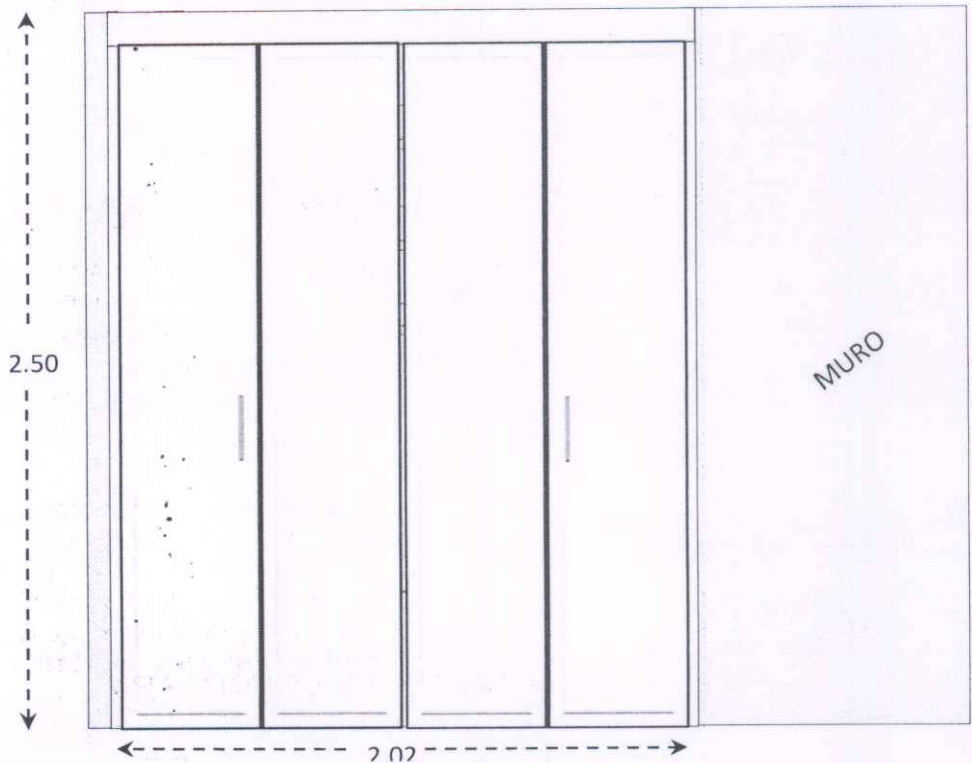
en color segun muestra
estas medidas son las aproximadas
ya que son dos closet uno en la
planta alta y otro en la planta baja

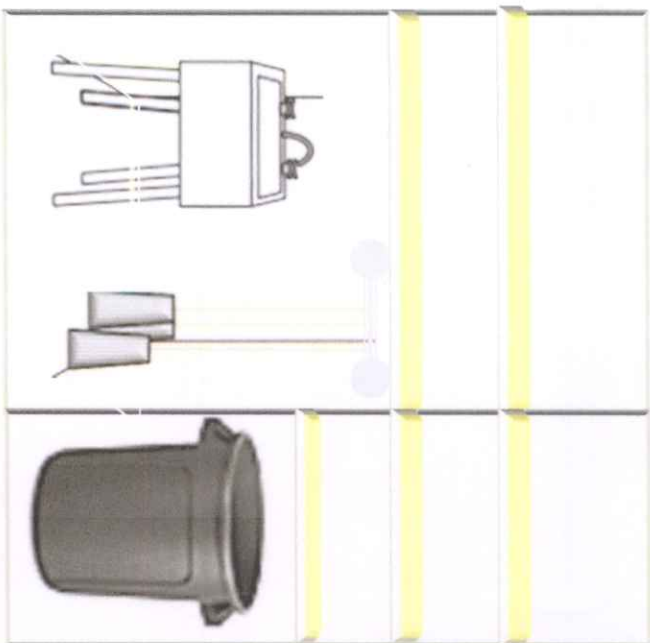
VISTA INTERIOR



Precio por closet \$ 15,582.00 c/uno

VISTA EXTERIOR PUERTAS PLEGADIZAS





Para poner llave

